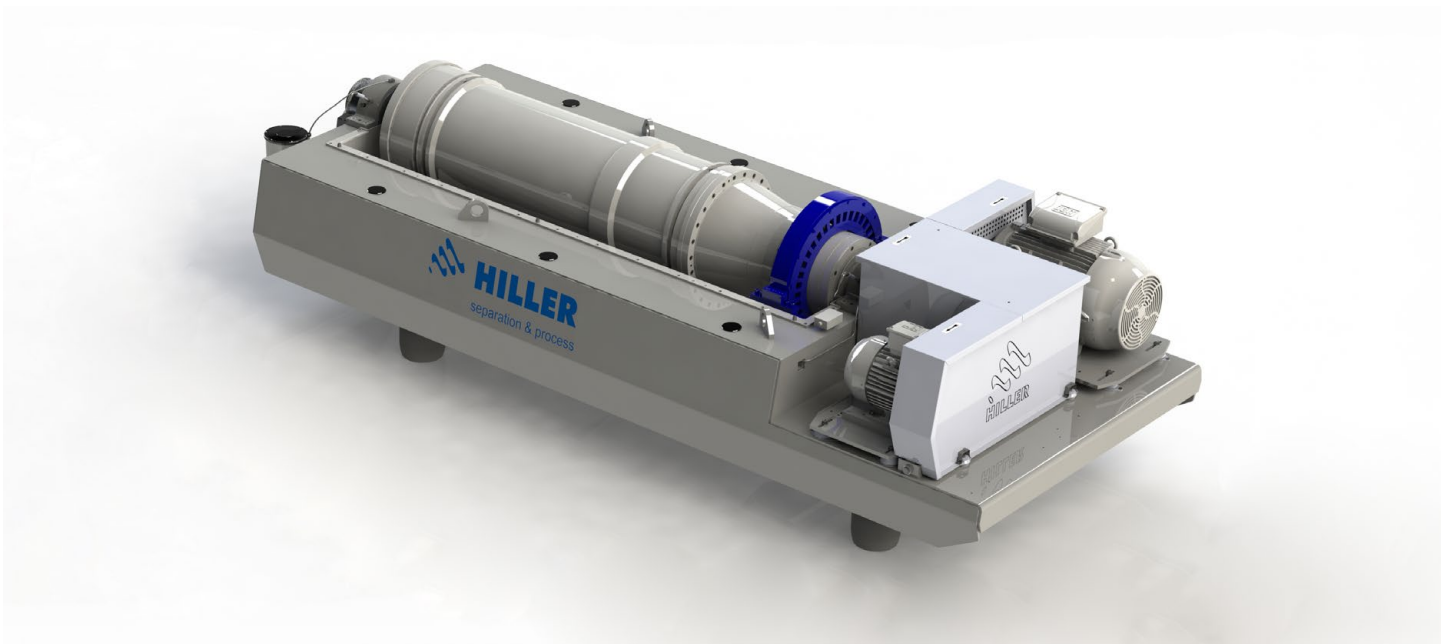


DECANTER CENTRIFUGES & PLANTS FOR SOLID/LIQUID SEPARATION



HILLER LYSAAT TECHNIEK

Slib desintegratie met een decanter centrifuge - Voorsprong door ervaring.

De toenemende slibverwerkingskosten leiden tot een continue optimalisering van de slibbehandeling bij rioolwaterzuiveringsinstallaties. De aanpak om met een desintegratie stap, procestechnische en economische voordelen voor de verdere slibbehandeling te realiseren is niet nieuw. Diverse fysische of chemische oplossingsrichtingen gaan allemaal in de richting van de volgende doelstellingen:

DOELSTELLINGEN:

- Gereduceerde viscositeit en betere verpompbaarheid
- Versterkte afbraak van het organische deel (langere verblijftijd in de vergister)
- Verhoging van de gasopbrengst
- Verbetering van de ontwaterbaarheid

HILLER GmbH heeft bij deze toepassing als producent van high-performance centrifuges een specifieke ervaringsvoorsprong door referenties van zelfgebouwde installaties en de daarbij behorende constructieve en procestechnische ervaring.

PROCESMATIG UITGANGSPUNT:

Procesmatig uitgangspunt:

Het spuislib wordt in veel gevallen voor vermenging met het primair slib mechanisch ingedikt, om een optimale consistentie in het ruw/meng slib te bereiken voor vergisting. Door een spuislib indikking wordt de aan de vergister toegevoerde slib hoeveelheid beperkt. Dit geeft een energiebesparing en betere benutting van de vergister door de langere verblijftijd in de vergister. Dit resulteert weer in een vermindering van de hoeveelheid uitgestort slib en een verbetering van de ontwateringseigenschappen.

PROCESVOERING:

HILLER centrifuges kunnen met een extra ingebouwde Lysaat unit bedreven worden.

De Lysaat unit wordt bij de slib uitworp openingen aangebracht en **maakt gebruik van de kinetische energie van de trommel**.

Daardoor blijft de toename van het stroomverbruik beperkt tot 0,02 tot 0,05 kW/kg DS.

De desintegratie effecten in het ingedikte spuislib worden veroorzaakt door impact- en afschuifkrachten van de met grote omloopsnelheid roterende messen in het labyrint en de lyseerkamer. De desintegratie vindt plaats in hoofdstroom van het ingedikte slib dat de Lysaat unit in komt, dat betekent dat alleen ingedikte slib gelyseerd wordt, en er dus **geen Lysaat in het afgescheiden centraat komt**.

GEEN ADDITIONELE APPARATUUR NODIG:

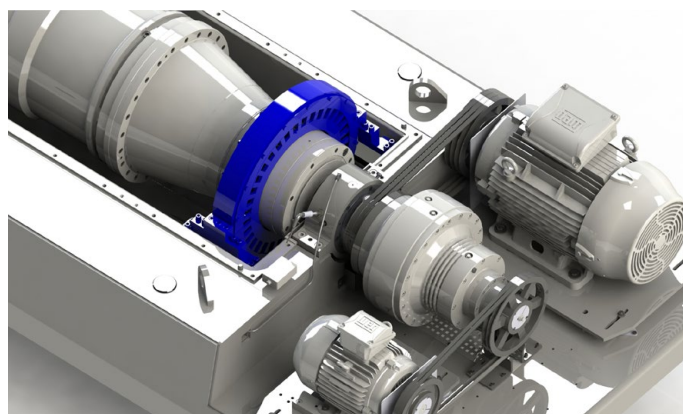
Naast de Lysaat unit is verder geen extra apparatuur nodig.

Door de HILLER indikcentrifuge uit te rusten met een Lysaat unit, worden de volgende processen gecombineerd:

- Spuislib indikking
- Spuislib desintegratie
- Spuislib vloeibaar maken (verandering viscositeit ingedikte spuislib)

MECHANISCHE CONSTRUCTIE:

De Lysaat unit bestaat uit een labyrint met een lyseerkamer met vensteropeningen. Door de lyseerkamer roteren aan de trommel bevestigde messen die d.m.v. wolfram carbide plaatjes tegen slijtage beschermt zijn. Vanuit de uitworpopeningen van de indikcentrifuge wordt met hoge snelheid ingedikte slib, in axiale richting de lyseerkamer doorstroomt. Een eenvoudige demontage van de Lysaat unit ter plaatse is mogelijk, waarbij een conventioneel bedrijf van de indikcentrifuge ook mogelijk is.



Scan de code en overtuig jezelf in de video:

